

Información para NOM, o Norma Oficial Mexicana (solo para México)

La información que se proporciona a continuación aparecerá en los dispositivos que se describen en este documento, en conformidad con los requisitos de la Norma Oficial Mexicana (NOM):

Importador:

Dell México S.A. de C.V.

Paseo de la Reforma 2620 - Piso 11.º

Col. Lomas Altas

11950 México, D.F.

Número de modelo reglamentario: P35G

Voltaje de entrada: de 100 a 240 VCA

Corriente de entrada (máxima): 1,7 A/1,5 A

Frecuencia de entrada: de 50 Hz a 60 Hz

Para obtener información detallada, lea la información sobre seguridad incluida con su equipo. Para obtener información adicional sobre prácticas óptimas de seguridad, consulte dell.com/regulatory_compliance.

Information in this document is subject to change without notice. © 2012 Dell Inc. All rights reserved.

Dell™, the DELL logo, and Inspiron™ are trademarks of Dell Inc. Windows® is either a trademark or registered trademark of Microsoft Corporation in the United States and/or other countries.

Regulatory model: P35G | Type: P35G001

Computer model: Inspiron 5423

Informacije u ovom dokumentu podložne su promjeni bez obavijesti. © 2012 Dell Inc. Sva prava pridržana.

Dell™, logotip DELL i Inspiron™ zaštitni su znakovi tvrtke Dell Inc. Windows® je zaštitni znak ili registrirani zaštitni znak tvrtke Microsoft Corporation u SAD-u i/ili drugim zemljama.

Regulatorni model: P35G | Vrsta: P35G001

Model računala: Inspiron 5423

Informasi dalam dokumen ini dapat berubah sewaktu-waktu tanpa pemberitahuan sebelumnya.

© 2012 Dell Inc. Semua hak dilindungi undang-undang.

Dell™, logo DELL, dan Inspiron™ adalah merek dagang dari Dell Inc. Windows® adalah merek dagang atau merek dagang terdaftar dari Microsoft Corporation di Amerika Serikat dan/atau negara lain.

Model resmi: P35G | Tipe: P35G001

Model komputer: Inspiron 5423

Informacije v tem dokumentu se lahko spremenijo brez predhodnega obvestila.

© 2012 Dell Inc. Vse pravice pridržane.

Dell™, logotip DELL in Inspiron™ so blagovne znamke družbe Dell Inc. Windows® je blagovna znamka ali registrirana blagovna znamka družbe Microsoft Corporation v Združenih državah Amerike in/ali drugih državah.

Regulativni model: P35G | Vrsta: P35G001

Model računalnika: Inspiron 5423

المعلومات الواردة في هذه الوثيقة عرضة للتغيير دون إشعار. حقوق النشر © لعام 2012 لشركة Dell Inc. جميع الحقوق محفوظة. تُعد Dell™ وشعار Dell و Inspiron™ و DELL علامات تجارية لشركة Dell Inc. كما تُعد Windows® إما علامة تجارية أو علامة تجارية مسجلة لشركة Microsoft Corporation في الولايات المتحدة وأو الدول الأخرى.

الطرز التنظيمي: P35G | النوع التنظيمي: P35G001

طرز الكمبيوتر: Inspiron 5423

More Information

To learn about the features and advanced options available on your computer, click **Start**→ **All Programs**→ **Dell Help Documentation** or go to support.dell.com/manuals.

To contact Dell for sales, technical support, or customer service issues, go to dell.com/ContactDell. Customers in the United States can call 800-WWW-DELL (800-999-3355).

Više informacija

Da biste saznali više o značajkama i naprednim opcijama dostupnima na vašem računalu, kliknite **Start**→ **Svi programi**→ **Dell Help Documentation** (Dokumentacija pomoći tvrtke Dell) ili idite na support.dell.com/manuals.

Da biste tvrtku Dell kontaktirali vezano uz prodaju, tehničku podršku ili pitanja za korisničku službu, idite na dell.com/ContactDell. Korisnici iz SAD-a mogu nazvati 800-WWW-DELL (800-999-3355).

Informasi Lengkap

Untuk mempelajari tentang berbagai fitur dan pilihan lanjutan yang tersedia di komputer Anda, klik **Start** (Mulai) → **All Programs** (Semua Program) → **Dell Help Documentation** (Dokumentasi Bantuan Dell) atau kunjungi support.dell.com/manuals.

Untuk menghubungi Dell terkait dengan masalah penjualan, dukungan teknis, atau layanan pelanggan, kunjungi dell.com/ContactDell. Pelanggan di Amerika Serikat dapat menghubungi 800-WWW-DELL (800-999-3355).

Več informacij

Za več informacij o funkcijah in naprednih možnostih v vašem računalniku kliknite **Start**→ **All Programs** (Vsi programi)→ **Dell Help Documentation** (Dokumentacija s pomočjo Dell) ali pojdite na support.dell.com/manuals.

Če se želite obrniti na Dell za informacije o prodaji, tehnični podpori ali težavah pri storitvah s strankami, pojdite na dell.com/ContactDell. Stranke v Združenih državah lahko pokličejo 800-WWW-DELL (800-999-3355).

المزيد من المعلومات

لتتعرف على الميزات والخيارات المتوفرة بجهاز الكمبيوتر لديك، انقر فوق **Start** (ابتداء) ← **All Programs** (كلية البرامج) ← **Dell Help Documentation** (وثائق تعليمات Dell) أو انتقل إلى support.dell.com/manuals.

للاتصال بشركة Dell للاستفسار عن مسائل متعلقة بالمبيعات أو الدعم الفني أو خدمة العملاء، انتقل إلى dell.com/ContactDell. بالنسبة للعملاء في الولايات المتحدة، يمكن الاتصال على 800-WWW-DELL (800-999-3355).

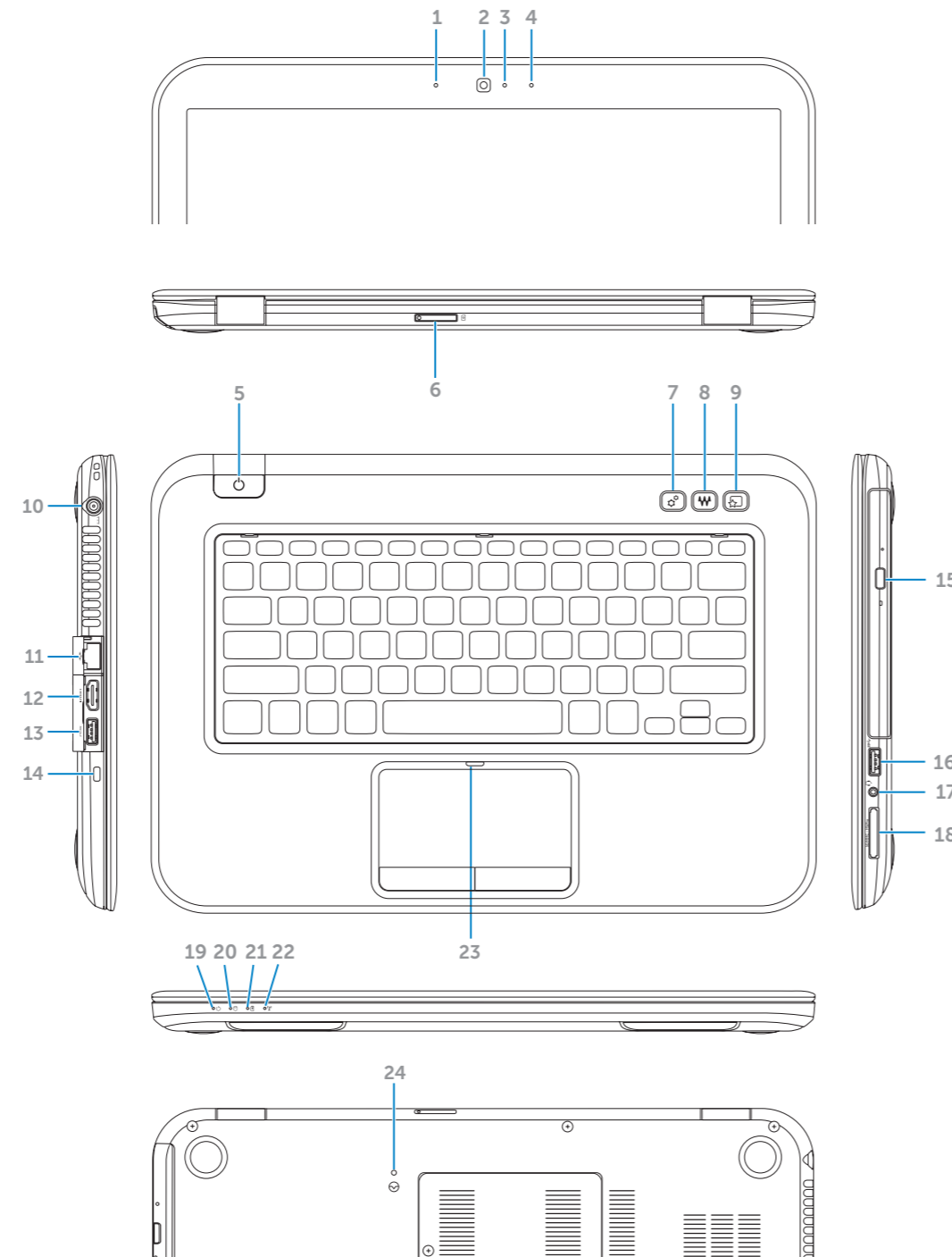


Printed in China.

2012 - 03

Computer Features

Računalne značajke | Fitur Komputer | Funkcije računalnika | ميزات الكمبيوتر



1. Left digital-array microphone
2. Camera
3. Camera-status light
4. Right digital-array microphone
5. Power button
6. SIM-card slot (optional)
7. Windows Mobility Center button
8. Dell audio with preset switch button
9. Dell Instant Launch button
10. Power-adapter port
11. Network port
12. HDMI port
13. USB 3.0 port with PowerShare
14. Security-cable slot
15. Optical drive
16. USB 3.0 port
17. Headphone/Microphone combo port
18. 3-in-1 media-card reader
19. Power-status light
20. Hard-drive activity light
21. Battery-status light
22. Wireless-status light
23. Touchpad-status light
24. Embedded Controller reset button

1. Lijevo digitalni matični mikrofon
2. Fotoaparati
3. Indikator statusa fotoaparata
4. Desni digitalni matični mikrofon
5. Gumb sklopa napajanja
6. Utor za SIM karticu (dodatno)
7. Gumb Windows Mobility Center
8. Dell audio s postavljenim gumbom-prekidačem
9. Gumb Dell trenutno pokretanje
10. Priključak adaptera za napajanje
11. Mrežni ulaz
12. HDMI priključak
13. USB 3.0 priključak sa značajkom PowerShare
14. Utor sigurnosnog kabela
15. Optički pogon
16. USB 3.0 priključak
17. Kombinirani priključak za slušalice/mikrofon
18. 3-u-1 čitač medijskih kartica
19. Indikator statusa napajanja
20. Indikator aktivnosti tvrdog pogona
21. Indikator statusa baterije
22. Indikator statusa bežične veze
23. Indikator statusa podloge osjetljive na dodir
24. Ugrađeni gumb za ponovno postavljanje kontrolera

1. Mikrofon rangkaian digital kiri
2. Kamera
3. Lampu status kamera
4. Mikrofon rangkaian digital kanan
5. Tombol daya
6. Slot kartu SIM (opsional)
7. Tombol Windows Mobility Center
8. Audio Dell dengan tombol yang telah diatur sebelumnya
9. Tombol Dell Instant Launch
10. Port adaptor daya
11. Port jaringan
12. Port HDMI
13. Port USB 3.0 dengan PowerShare
14. Slot kabel keamanan
15. Drive optik
16. Port USB 3.0
17. Port combo Headphone/Mikrofon
18. Pembaca kartu media 3-in-1
19. Lampu status daya
20. Lampu aktivitas hard drive
21. Lampu status baterai
22. Lampu status nirkabel
23. Lampu status panel sentuh
24. Tombol pengaturan ulang Kontroler Tertanam

1. Levi mikrofon digitalnega polja
2. Kamera
3. Lučka stanja kamere
4. Desni mikrofon digitalnega polja
5. Gumb za vklop
6. Reža za kartico SIM (izbirno)
7. Gumb Windows Mobility Center
8. Avdio Dell s prednastavljenim gumbom s stikalom
9. Gumb Dell Instant Launch
10. Vrata za napajalnik
11. Omrežna vrata
12. Vrata HDMI
13. Vrata USB 3.0 s PowerShare
14. Reža za varnostni kabel
15. Optični pogon
16. Vrata USB (3.0)
17. Kombinirana vrata za slušalke/mikrofon
18. 3-v-1 bralnik pomnilniških kartic
19. Lučka stanja napajanja
20. Lučka dejavnosti trdega diska
21. Lučka stanja baterije
22. Lučka stanja brezžične povezave
23. Lučka stanja sledilne tablice
24. Gumb za ponastavitev vdelanega krmlilnika

1. ميكروفون صفيق رقمي أيسر
2. الكاميرا
3. مصباح حالة الكاميرا
4. ميكروفون صفيق رقمي أيمن
5. زر التشغيل
6. فتحة بطاقة SIM (اختيارية)
7. زر Windows Mobility Center
8. نظام صوت مزود بزر مفتاح مسبق الضبط من Dell
9. زر التشغيل الفوري لأجهزة Dell
10. منفذ مهأبي الطاقة
11. منفذ شبكة
12. منفذ HDMI
13. منفذ USB 3.0 مع منفذ PowerShare
14. فتحة كابل الأمان
15. محرك الأقراص الضوئية
16. منفذ USB 3.0
17. منفذ مجمع لسماعة الرأس/الميكروفون
18. قارئ بطاقات وسائط يمكنه قراءة 3 أنواع بطاقات في فتحة واحدة
19. مصباح حالة الطاقة
20. مصباح نشاط محرك الأقراص الثابتة
21. مصباح بيان حالة البطارية
22. مصباح حالة الاتصال بالأسلكي
23. مصباح حالة لوحة اللمس
24. زر إعادة ضبط وحدة التحكم المدمجة



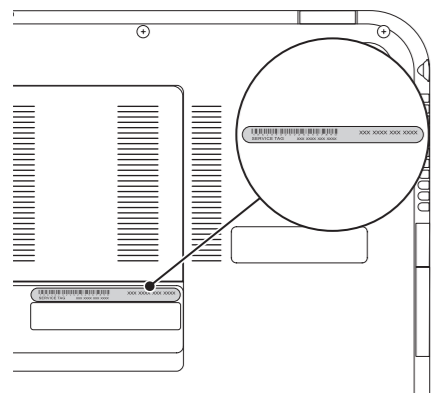
Quick Start

Brzi početak rada | Pengaktifan Cepat | Hiter začetek | البدء السريع

1 Locate your service tag/regulatory label

Locirajte svoju servisnu oznaku/regulatornu naljepnicu | Cari tag servis/label peraturan

Poiščite servisno oznako/regulatorno nalepko | حدد مكان رقم الصيانة/المصنق التنظيمي



Record your service tag here

Ovdje zabilježite servisnu oznaku

Masukkan tag servis Anda di sini

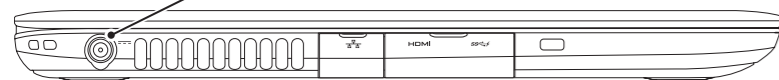
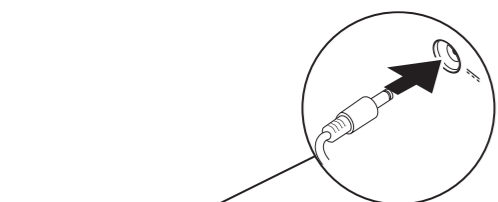
Zabeležite servisno številko tukaj

سجل رقم الصيانة الخاص بك هنا

2 Connect the power adapter

Priključite adapter napajanja | Sambungkan adaptor daya

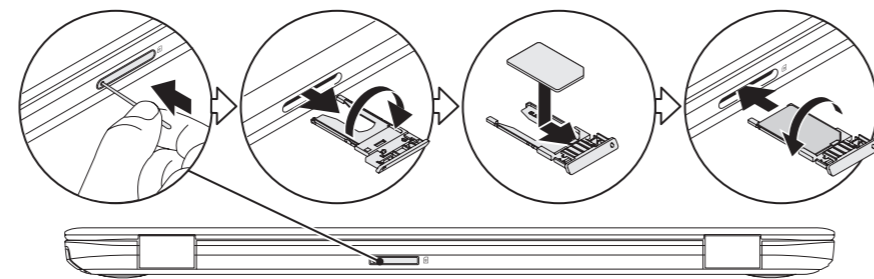
Priključite napajalni kabel | توصيل مهأى الطاقة



3 Install the SIM card (optional)

Instalacija SIM kartice (opcionalno) | Pasang Kartu SIM (Opsional)

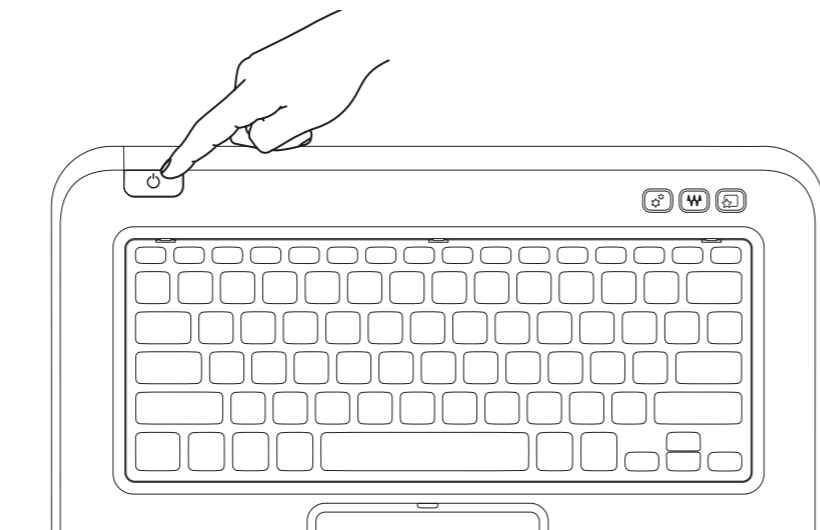
Namestitev kartice SIM (izbirno) | تركيب بطاقة SIM (اختيارية)



4 Press the power button

Pritisnite gumb sklopa napajanja | Tekan tombol daya

Pritisnite gumb za vklop | اضغط على زر الطاقة



5 Complete Windows setup

Potpuna postavka sustava Windows | Selesaikan konfigurasi Windows

Namestitev celotnega sistema Windows | إعداد الكامل لنظام التشغيل Windows



Record your Windows password here

NOTE: Do not use the @ symbol in your password

Ovdje zabilježite svoju lozinku za sustav Windows

NAPOMENA: U lozinki nemojte koristiti simbol @

Catat sandi Windows Anda di sini

CATATAN: Jangan gunakan simbol @ dalam sandi Anda

Sem zabeležite svoje geslo Windows

OPOMBA: V geslu ne uporabite simbola @

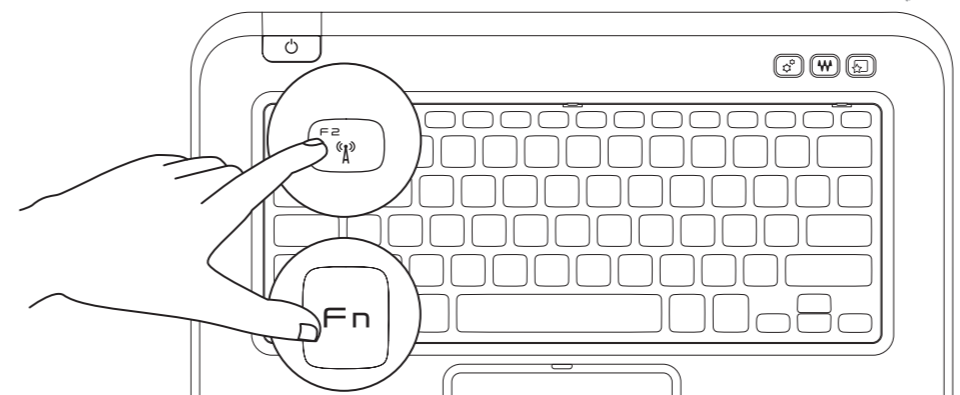
سجل كلمة مرور Windows الخاصة بك هنا

ملاحظة: لا تستخدم الرمز @ في كلمة المرور الخاصة بك

6 Check wireless status

Provjerite status bežične veze | Periksa status sambungan nirkabel

Preverite stanje brezžičnega omrežja | فحص حالة الاتصال اللاسلكي



Function Keys

Funkcijske tipke | Tombol Fungsi | Funkcijske tipke | مفاتيح الوظائف

	Switch to external display	Prebacite se na vanjski zaslon Beralih ke layar eksternal Preklopi na zunanji zaslon تحويل إلى الشاشة الخارجية
	Turn off/on wireless	Isključite/uključite bežičnu vezu Menonaktifkan/mengaktifkan sambungan nirkabel Vklopi/izklopi brezžično omrežje تشغيل/إيقاف تشغيل الاتصال اللاسلكي
	Enable/disable touchpad	Omogućite/onemogućite podlogu osjetljivu na dodir (touchpad) Mengaktifkan/menonaktifkan panel sentuh Omogoči/onemogoči sledilno ploščico تمكين/تعطيل لوحة اللمس
	Decrease brightness	Smanjite razinu osvetljenja Mengurangi kecerahan Pomanjšaj svetlost خفض درجة السطوع
	Increase brightness	Povečajte razinu osvetljenja Menambah kecerahan Povečaj svetlost زيادة درجة السطوع
	Play previous track or chapter	Reproduciranje prethodnog zapisa ili poglavlja Memutar trek atau segmen sebelumnya Predvajaj prejšnji posnetek ali poglavje تشغيل المسار أو الفصل السابق
	Play/Pause	Reprodukcija/pauza Memutar/Menjeda Predvajaj/premor تشغيل/إيقاف
	Play next track or chapter	Reproduciranje sljedećeg zapisa ili poglavlja Memutar trek atau segmen berikutnya Predvajaj naslednji posnetek ali poglavje تشغيل المسار أو الفصل التالي
	Decrease volume level	Stišavanje zvuka Menurunkan level volume suara Pomanjšaj stopnjo glasnosti خفض مستوى الصوت
	Increase volume level	Pojačavanje zvuka Meningkatkan level volume suara Povečaj stopnjo glasnosti زيادة مستوى الصوت
	Mute audio	Isključivanje zvuka Menonaktifkan audio Izklopi zvok كتم الصوت